

KAMAMI

KAmoD RS232S-mini (PL)



Rev. 20240415104347

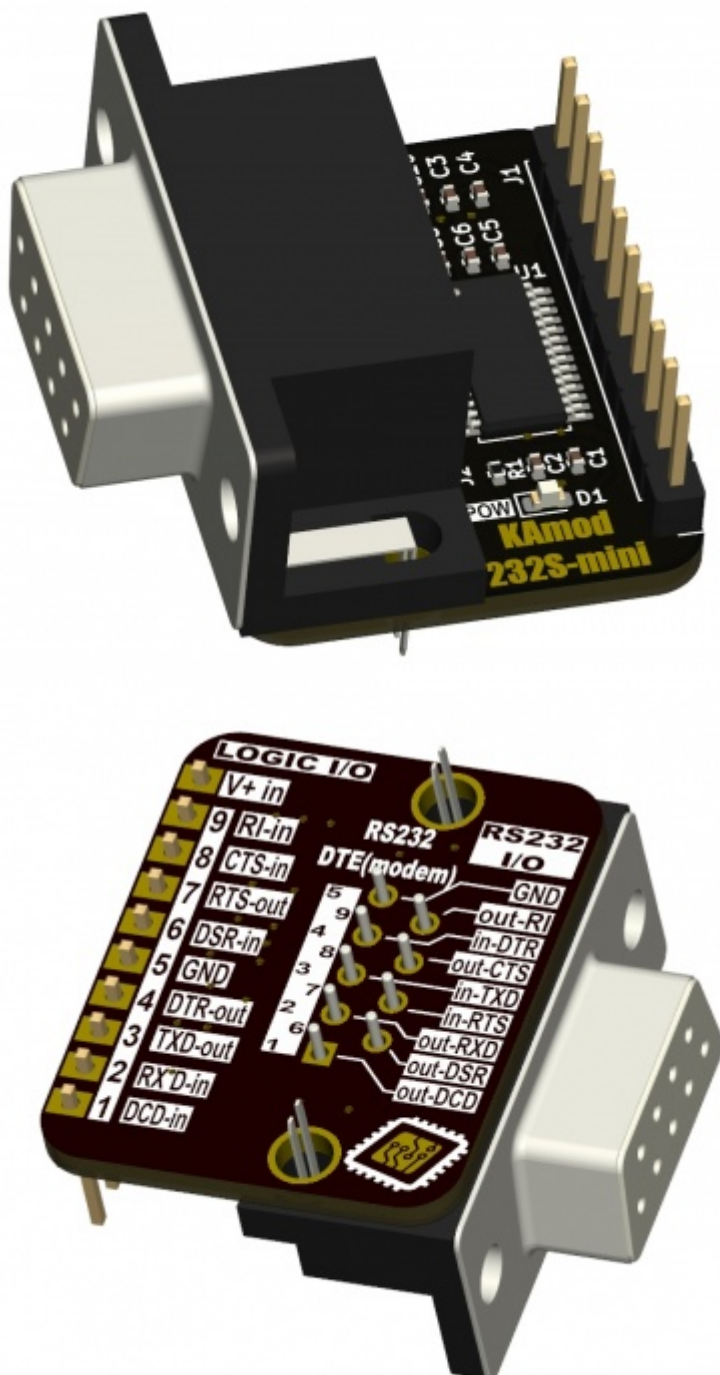
Źródło: [https://wiki.kamamilabs.com/index.php/KAmoD_RS232S-mini_\(PL\)](https://wiki.kamamilabs.com/index.php/KAmoD_RS232S-mini_(PL))

Spis treści

Opis	1
Podstawowe parametry	2
Wyposażenie standardowe	3
Schemat elektryczny	4
Schemat funkcjonalny	5
Złącze TTL (LOGIC I/O)	6
Złącze RS232 typu DB9	7
Zasilanie	8
Sygnalizacja zasilania	9
Wymiary	10
Linki	11

Opis

KAmođ RS232S-mini jest miniaturowym konwerterem standardu RS232 do standardu TTL, który zawiera wszystkie sygnały interfejsu RS232: RXD, TXD, DTR, DSR, RTS, CTS, DCD oraz RI. Kierunek konwersji sygnałów jest przyporządkowany w taki sposób, że odpowiada urządzeniu typu DCE/Modem (urządzenie podporządkowane, TXD to wejście sygnału RS232, RXD to wyjście sygnału RS232). Konwerter ma typowe żeńskie złącze DB9 po stronie RS232 oraz szpilki typu goldpin 2,54 mm po stronie TTL. Może działać przy napięciu zasilania z zakresu 3...5,5 V.



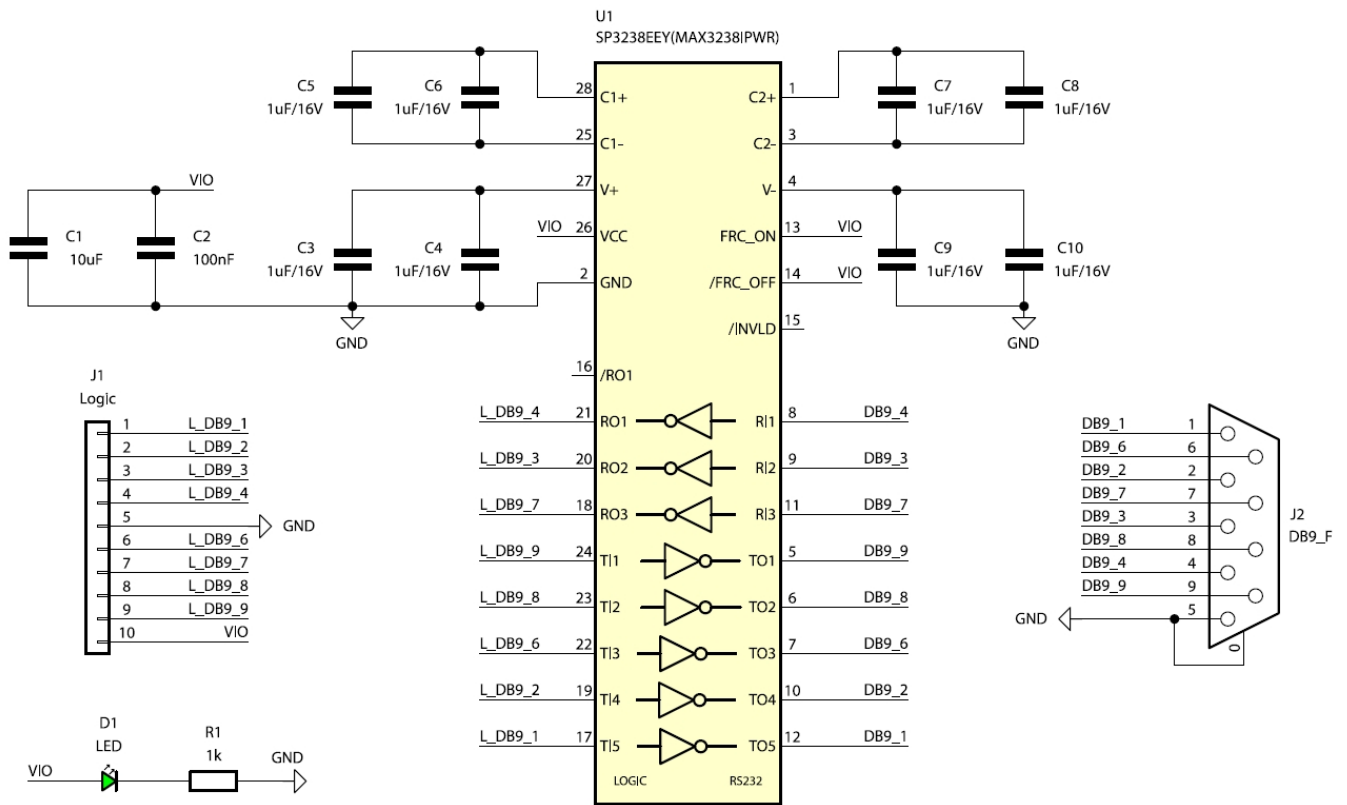
Podstawowe parametry

- Konwerter standardu RS232 do standardu TTL, zawierający wszystkie 8 sygnałów
- Bazuje na układzie MAX3238/SP3238
- Napięcie po stronie TTL 3...5,5 V
- Maksymalna prędkość transmisji: 250 kbps
- Zabezpieczenie ESD do 15 kV HBM po stronie RS232
- Kierunek konwersji sygnałów przyporządkowany w taki sposób, że odpowiada urządzeniu typu DCE/Modem (urządzenie podporządkowane, TXD to wejście sygnału RS232, RXD to wyjście sygnału RS232)
- Standardowe złącze DB9 (D-SUB 9) żeńskie
- Szpilki typu goldpin 2,54 mm po stronie TTL ułatwiające połączenie z płytkami ewaluacyjnymi
- Zasilanie 3...5,5 V, ok 20 mA
- Wymiary płytki 24x30 mm (31x31 wraz ze złączem DB9), wysokość ok. 17 mm

Wyposażenie standardowe

Kod	Opis
KAmo RS232S-mini	Zmontowany i uruchomiony moduł

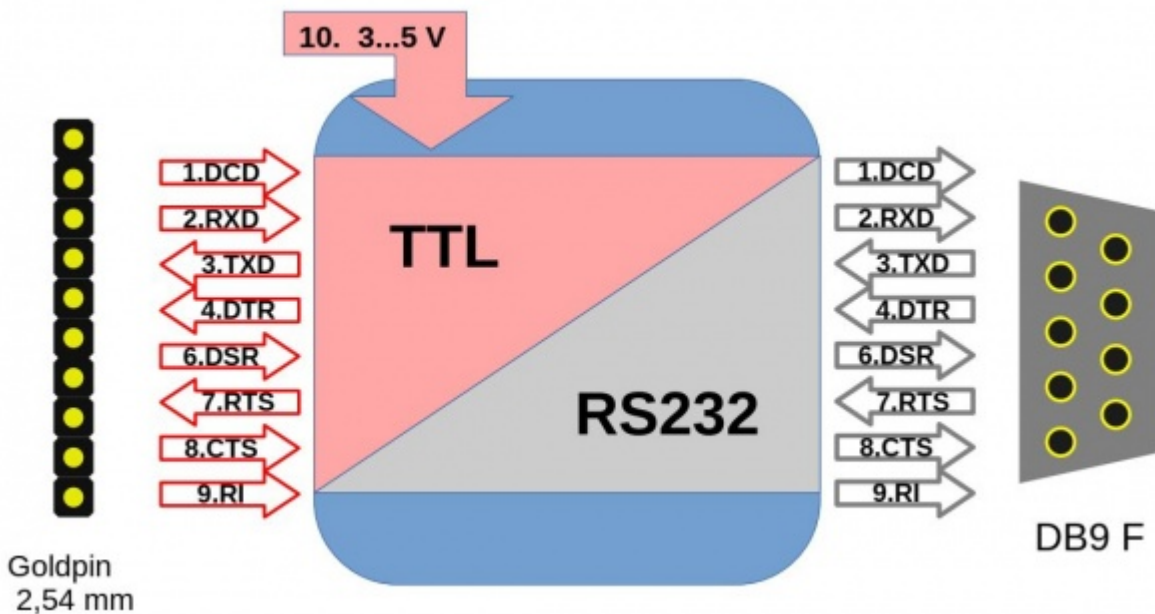
Schemat elektryczny



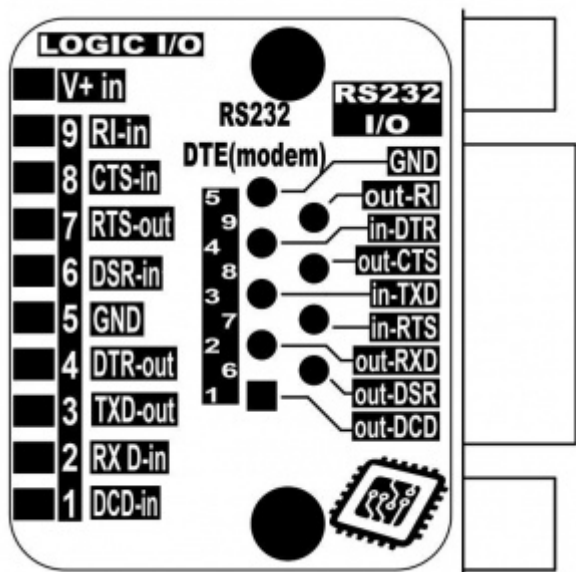
Schemat funkcjonalny

Standard RS232 służy to komunikacji cyfrowej w trybie szeregowym, a ponieważ oprócz linii do przesyłu danych zawiera linie do kontrolowania i sterowania komunikacją, zapewnia stabilne połączenie odporne na zakłócenia. Napięcia na liniach interfejsu RS232 mają wartości od $\pm 7\text{ V}$ do $\pm 15\text{ V}$, dlatego podłączenie do klasycznego układu cyfrowego TTL, którego sygnały przyjmują wartości 0/3,3 V lub 0/5 V wymaga zastosowania odpowiedniego konwertera, takiego jak KAmoD RS232S-mini.

Kierunek konwersji sygnałów dla wszystkich 8 sygnałów przyporządkowany jest w taki sposób, że odpowiada urządzeniu podporządkowanemu - DTE/Host. Schemat funkcjonalny pokazuje, które sygnały pełnią rolę wejść, a które wyjść po stronie TTL oraz RS232.



Na płytce konwertera, na dolnej warstwie opisowej zostały umieszczone dokładne oznaczenia każdego sygnału na każdym złączu:

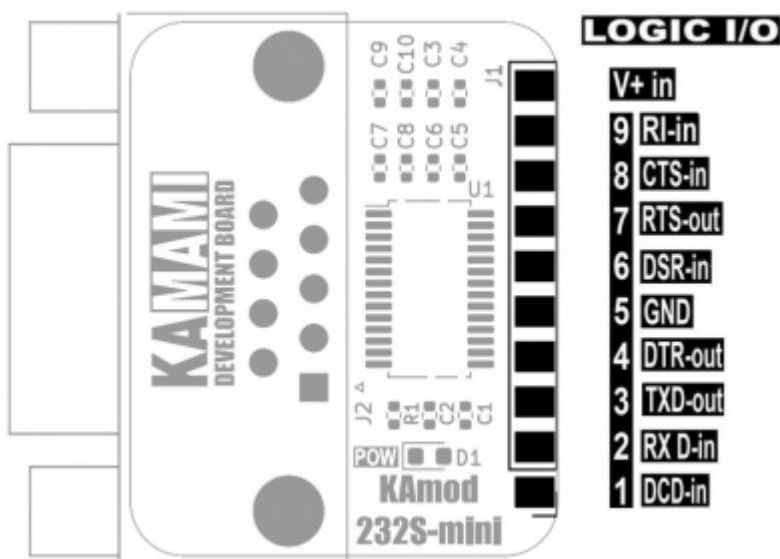


Złącze TTL (LOGIC I/O)

Złącze	Funkcja
LOGIC I/O Szpilki goldpin 1x10, 2,54 mm	• Wyprowadzone wszystkie sygnały interfejsu RS232 przystosowane do standardu TTL

Złącze LOGIC I/O pozwala na połączenie konwertera KAmođ RS232S-mini z dowolnym układem cyfrowym pracującym z napięciem 3...5,5 V. Funkcje poszczególnych szpilek są następujące:

- szpilka nr 1 - wejście TTL; sygnał **DCD** - Data Carrier Detect (sygnał wykrycia przez modem fali nośnej);
- szpilka nr 2 - wejście TTL; sygnał **RXD** - Receive Data Line (strumień danych przekazywany z DCE/Modemu do interfejsu RS232);
- szpilka nr 3 - wyjście TTL; sygnał **TXD** - Transmit Data Line (wyjście strumienia danych przesyłanych do DCE/Modemu poprzez RS232);
- szpilka nr 4 - wyjście TTL; sygnał **DTR** - Data Terminal Ready (gotowość urządzenia DTE/Host do dalszej współpracy z DCE/Modem);
- szpilka nr 5 - masa, GND;
- szpilka nr 6 - wejście TTL; sygnał **DSR** - Data Set Ready (gotowość DCE/Modemu do dalszej współpracy z DTE/Hostem);
- szpilka nr 7 - wyjście TTL; sygnał **RTS** - Request To Send (żądanie nadawania danych zgłaszane przez DTE/Host);
- szpilka nr 8 - wejście TTL; sygnał **CTS** - Clear To Send (gotowość do nadawania zgłaszana przez DCE/Modem - potwierdza odebranie sygnału RTS);
- szpilka nr 9 - wejście TTL; sygnał **RI** - Ring Indicator - sygnał „dzwonka” wysyłany przez DCE/Modem.
- szpilka nr 10 - wejście zasilania 3...5,5 V.

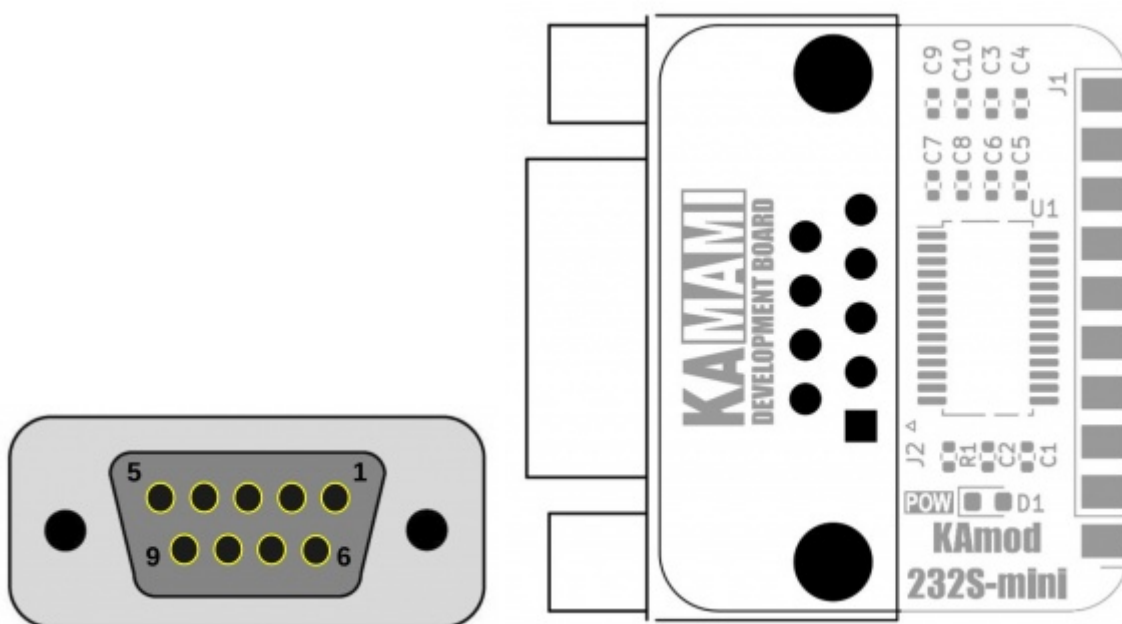


Złącze RS232 typu DB9

Złącze	Funkcja
DB9 (D-SUB 9)	• Wyprowadzone wszystkie sygnały interfejsu RS232 w odpowiadającym mu standardzie napięciowym

Złącze RS232 typu DB9, określane również jako D-SUB 9, jest typowym złączem stosowanym przy implementacji interfejsu RS232. Urządzenie DCE, czyli urządzenie podporządkowane (może to być modem lub mini drukarka), jest wyposażone w żeńskie złącze DB9. Konwerter KAmođ RS232S-mini, również zawiera złącze żeńskie. Funkcje poszczególnych styków złącza są następujące:

- styk nr 1 - wyjście RS232; sygnał **DCD** - Data Carrier Detect (sygnał wykrycia przez modem fali nośnej);
- styk nr 2 - wyjście RS232; sygnał **RXD** - Receive Data Line (odbierany strumień danych, wysyłany z DCE/Modemu);
- styk nr 3 - wejście RS232; sygnał **TXD** - Transmit Data Line (strumień danych skierowanych do DCE/Modemu);
- styk nr 4 - wejście RS232; sygnał **DTR** - Data Terminal Ready (gotowość DTE/Hosta do dalszej współpracy z DCE/Modemem);
- styk nr 5 - masa, GND;
- styk nr 6 - wyjście RS232; sygnał **DSR** - Data Set Ready (gotowość DCE/Modemu do dalszej współpracy z DTE/Hostem);
- styk nr 7 - wejście RS232; sygnał **RTS** - Request To Send (żądanie nadawania danych zgłaszane przez DTE/Host);
- styk nr 8 - wyjście RS232; sygnał **CTS** - Clear To Send (gotowość do nadawania zgłaszana przez DCE/Modem - potwierdza odebranie sygnału RTS);
- styk nr 9 - wyjście RS232; sygnał **RI** - Ring Indicator, sygnał „dzwonka” nadawany przez modem.

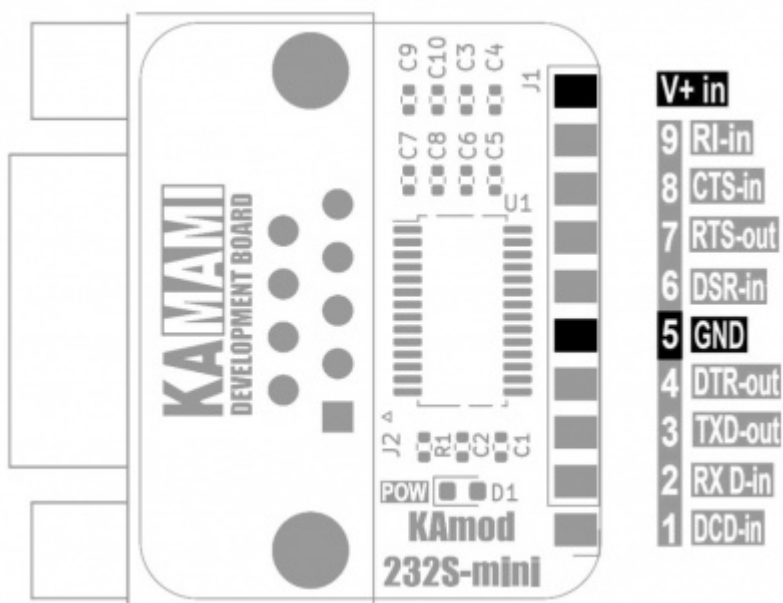


Zasilanie

Złącze	Funkcja
LOGIC I/O Szpilki goldpin 1x10, 2,54 mm	• Wejście zasilania 3...5,5 V

Złącze LOGIC I/O zawiera szpilki, którymi dołączane jest zasilanie do konwertera KAmoD RS232S-mini

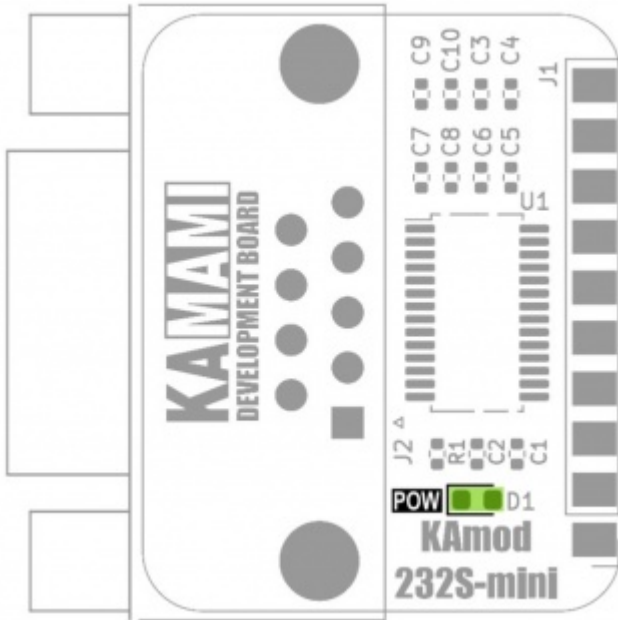
- szpilka nr 5 - masa, **GND**;
- szpilka nr 10 - **VIO**; wejście napięcia z zakresu 3...5,5 V, które będzie odpowiadało logicznej „1” dla wszystkich sygnałów na złączu LOGIC I/O.



Sygnalizacja zasilania

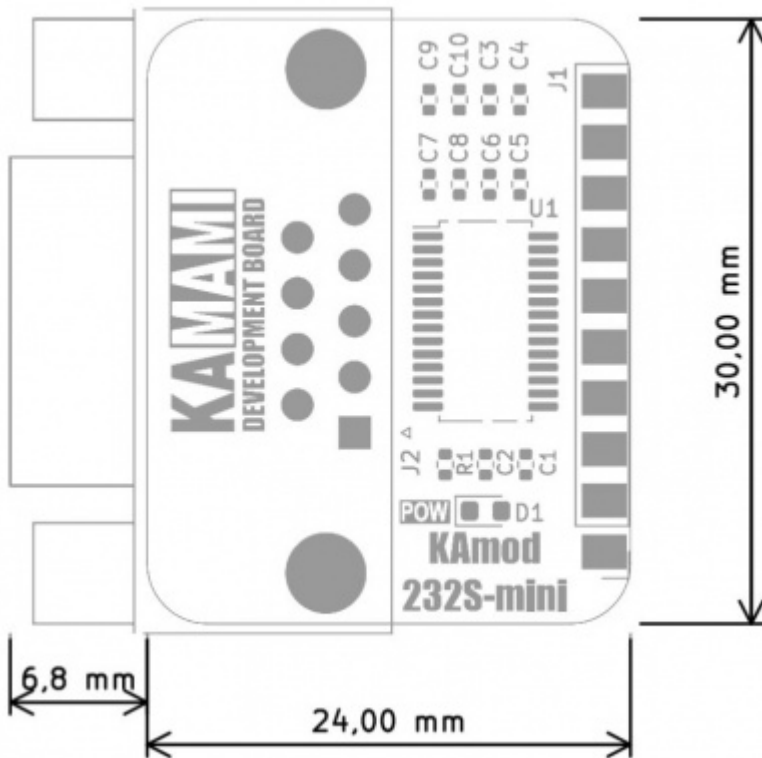
TYP	Funkcja
POW dioda LED	• sygnalizacja poprawnego zasilania

Dioda LED oznaczona **POW** sygnalizuje obecność napięcia zasilania konwertera.



Wymiary

Wymiary konwertera KAmoD RS232S-mini to płytki 24x30 mm (31x31 wraz ze złączem DB9). Wysokość modułu to ok. 17 mm.



Linki

- [Karta katalogowa układu SP3238](#)
- [Karta katalogowa układu MAX3238](#)



Zastrzegamy prawo do wprowadzania zmian bez uprzedzenia.

Oferowane przez nas płytki drukowane mogą się różnić od prezentowanej w dokumentacji, przy czym zmianom nie ulegają jej właściwości użytkowe.

BTC Korporacja gwarantuje zgodność produktu ze specyfikacją.

BTC Korporacja nie ponosi odpowiedzialności za jakiegokolwiek szkody powstałe bezpośrednio lub pośrednio w wyniku użycia lub nieprawidłowego działania produktu.

BTC Korporacja zastrzega sobie prawo do modyfikacji niniejszej dokumentacji bez uprzedzenia.